



## Кейсы на заказ

Мы производим сундучные, колпачные и RACK (рэковые) кейсы, предназначенные для надежной защиты, хранения и транспортировки вашего измерительного, лабораторного оборудования, музыкальных инструментов, пультовых установок, плазменных панелей, экранов и т.д.

На нашей производственной базе изготавливаются нестандартные кейсы, кофры и рэки. Конечный результат ограничивается идеями заказчика, а производство занимает в среднем от 3-х рабочих дней в зависимости от сложности и объема размещенного заказа.

Наша компания готова разработать, спроектировать и произвести кейс для любого оборудования. Размещение заказа - 8 (495) 600-36-42

*Колпачные*



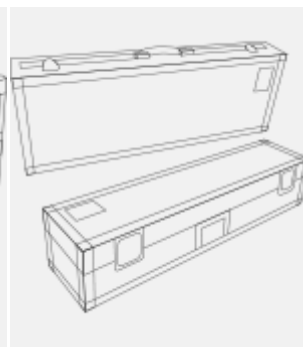
*Рэковые*



*Сундучные*



*Длинномерные*



## Опросный лист на изготовление

- 1) **Материал исполнения**
  - водостойкая бакелитовая фанера 7 мм
  - водостойкая бакелитовая фанера 9 мм
- 2) **Габаритные размеры (внутренние)**
  - габариты нижней части
  - габариты крышки
- 3) **Виды крышки**
  - крепится на петлях
  - полностью съёмная
  - другая
- 4) **Петля**
  - врезная
  - накладная



## 5) Ручка

- врезная «угловая»
- врезная «подпружиненная»
- накладная «подпружиненная»
- выдвижная (телескопическая)
- другая



## 6) Замок

- врезной «бабочка»
- накладной
- накладной «бабочка»
- навесной



## 7) Колёса

- врезное
- накладное «поворотное со стопором»
- накладное боковое



## 8) Наполнение

- мягкая отделка стенок
- модульные перегородки
- индивидуальный ложемент
- другое

## 9) Дополнительно

- RACK рамы от ударных перегрузок
- полозья для выдвижной полки
- усилители углов
- вставки под колеса
- ножки
- решетка вентиляции
- стопор опрокидывания крышки



## 10) Нанесение логотипа

**Компания «ЭВЕРЕСТ КЕЙС»**

**Россия, 129343, г. Москва,  
проезд Серебрякова, д.2, корп. 1**

**Тел: (495) 600-36-42**

**Факс: (495) 600-36-43**

**E-mail: [info@everestcase.ru](mailto:info@everestcase.ru)**

**[www.everestcase.ru](http://www.everestcase.ru)**